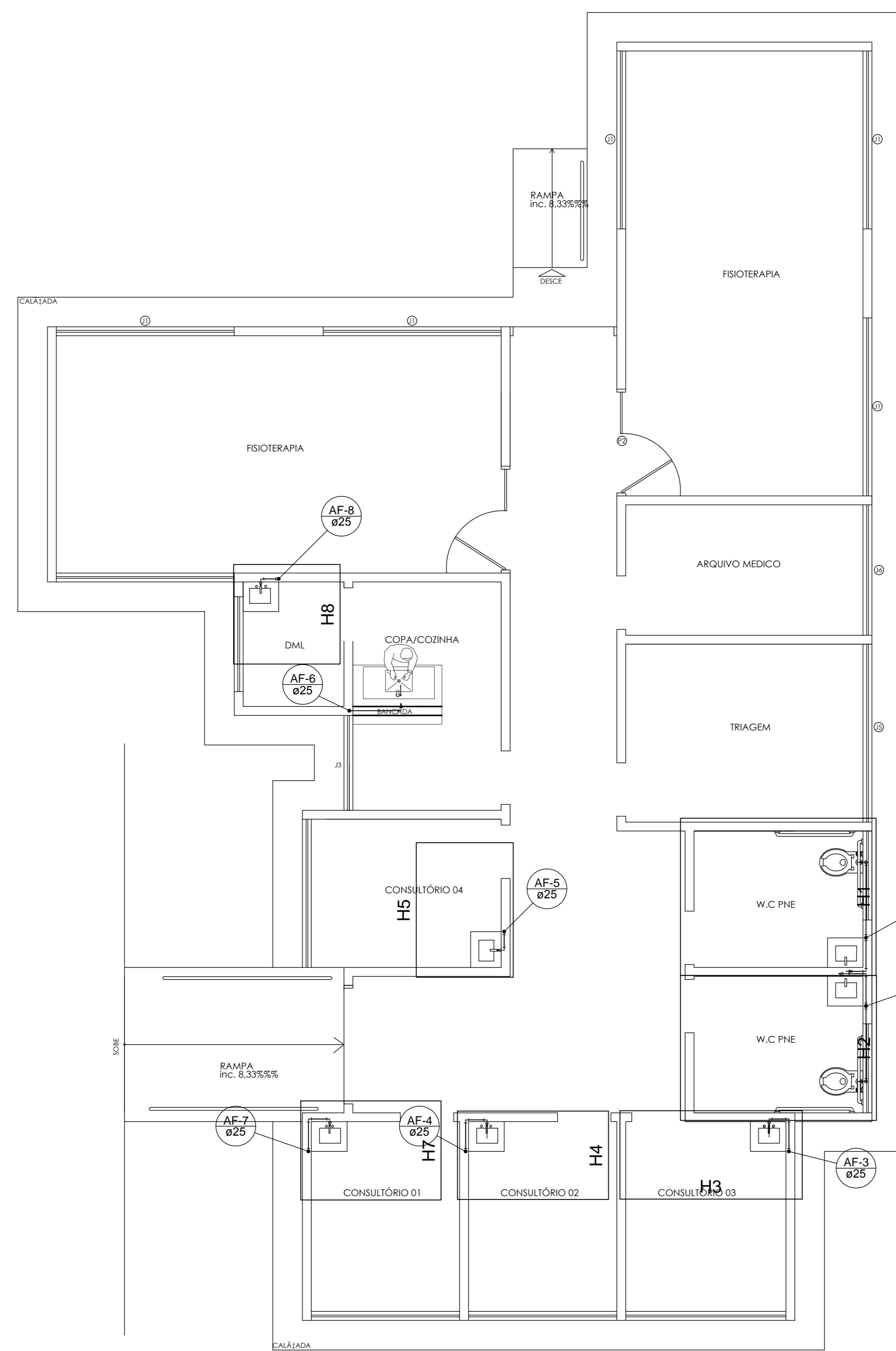
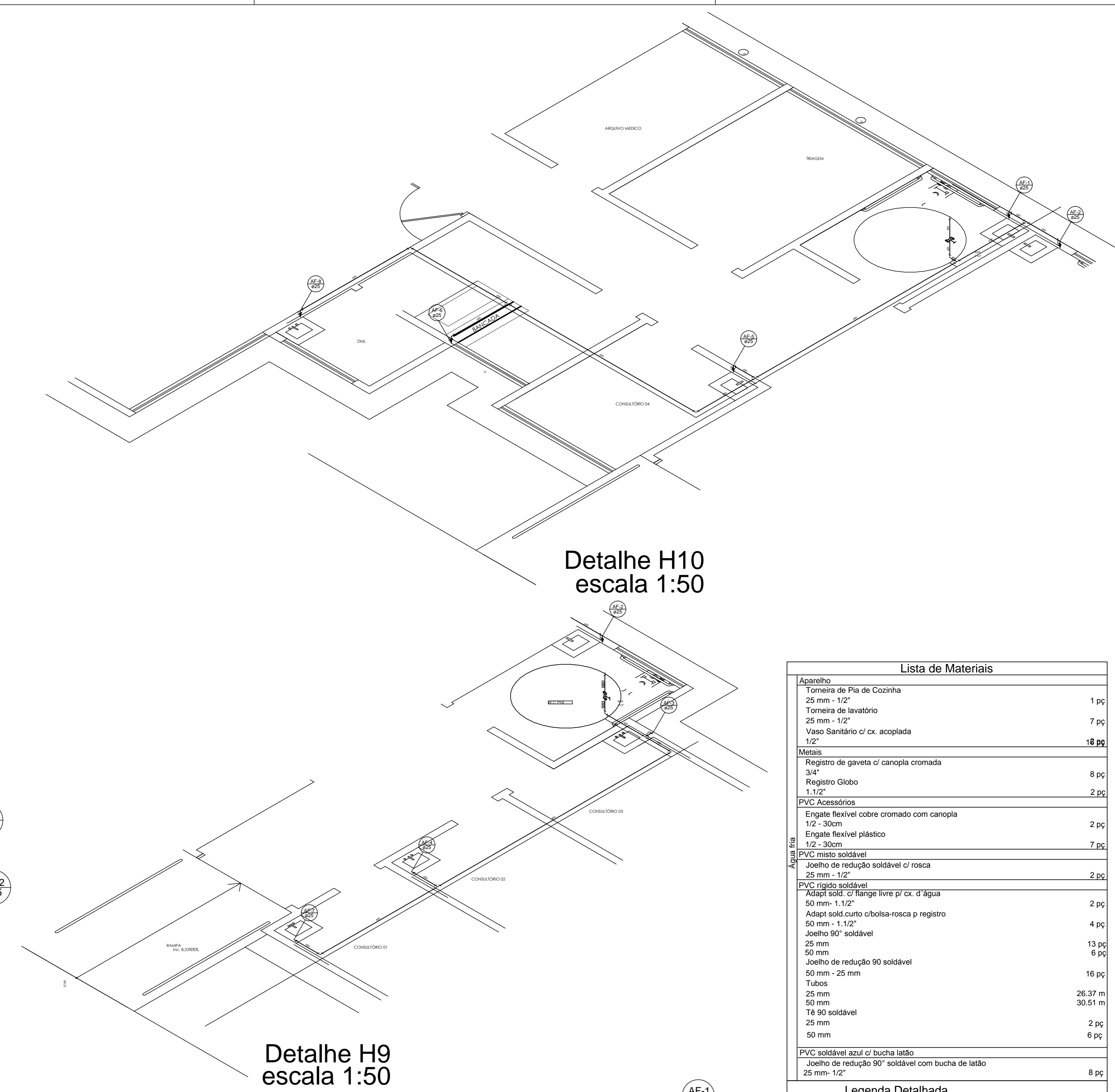


PLANTA DE ALIMENTAÇÃO DE ÁGUA E DETALHES  
Escala 1:50



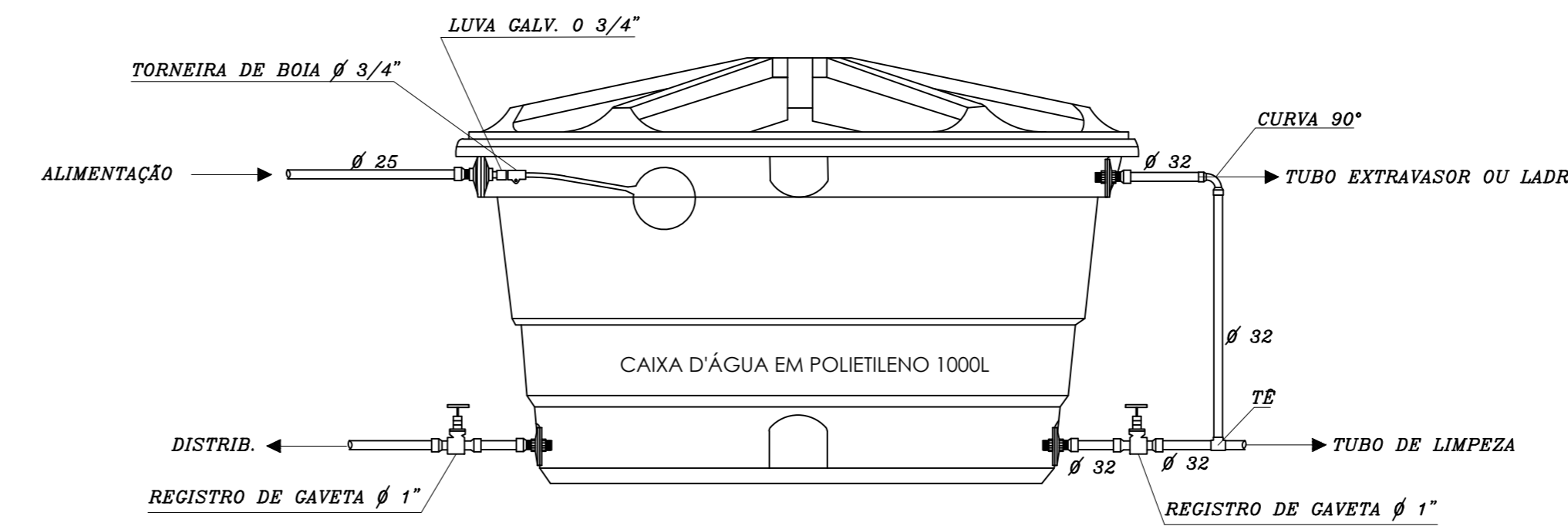
PLANTA DE ALIMENTAÇÃO DE ÁGUA E DETALHES  
Escala 1:50



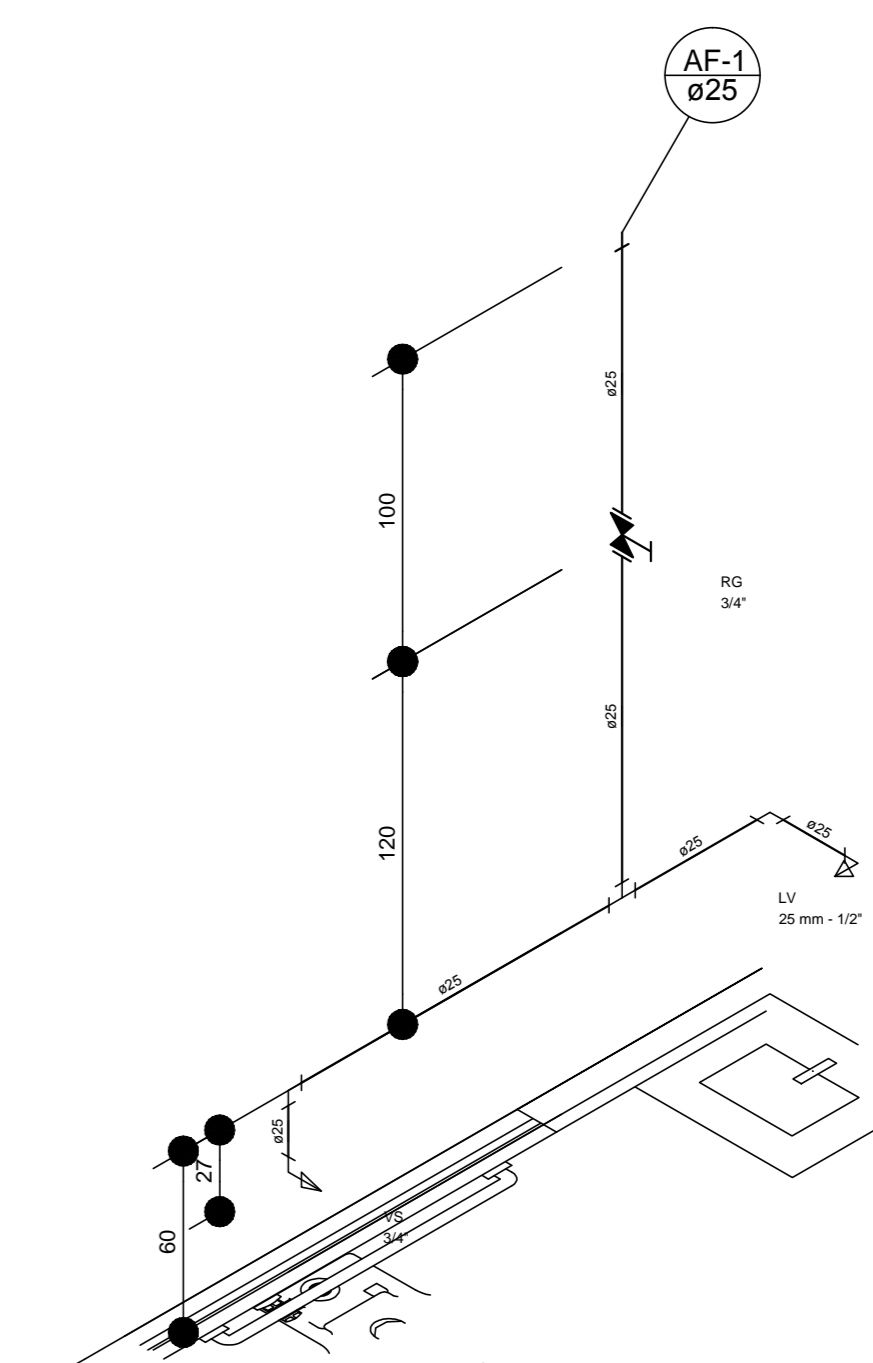
Detalhe H9  
escala 1:50

Detalhe H10  
escala 1:50

Lista de Materiais	
Ápexes	
Torneira de Pia de Cozinha	1 PC
Torneira de Lavatório	7 PC
Vaso Sanitário c/ cx. acoplada	18 PC
Meias	
Registro de gaveta c/ canopia cromada	8 PC
Registro Globo	2 PC
PVC Acessórios	
Engate flexível cobre cromado com canopia	2 PC
Engate flexível plástico	7 PC
Adapt sólido c/ flange livre p/ cx. d'água	2 PC
Adapt sólido curto cobota-rosca p registro	4 PC
Joelho 90° soldável	13 PC
Joelho de redução 90° soldável	6 PC
Tubos	
25 mm	28,37 m
50 mm	30,51 m
Tê 90° soldável	2 PC
25 mm	6 PC
50 mm	6 PC
PVC soldável azul c/ bucha latão	
Joelho de redução 90° soldável com bucha de latão	8 PC
25 mm - 1/2"	
Legenda Detalhada	
RG	Registro de gaveta c/canopia cromada c/ cobre - RG
Cobre	
Conector bola - porta	2 PC
Meias	
Registro de gaveta c/ canopia cromada	1 PC
3/4"	
Legenda das indicações	
LV	Lavatório com peixe de 90° - 25 mm - 1/2"
PIA	Pia de cozinha com peixe de 90° - 25 mm - 1/2"
RG	Registro de gaveta c/canopia cromada c/ cobre - 3/4"
VS	Vaso sanitário com caixa acoplada - 3/4"

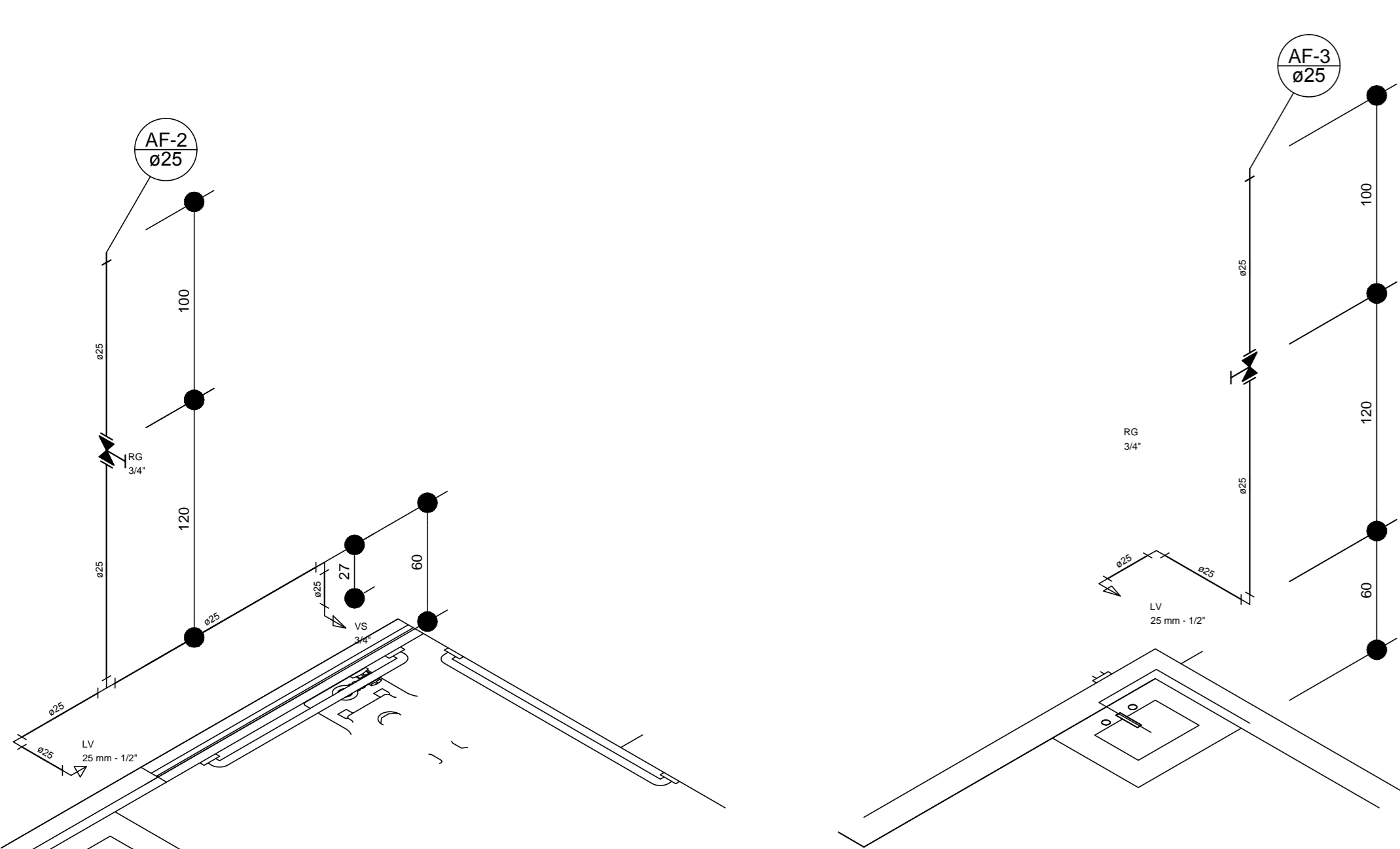


Detalhe Caixa D'ÁGUA  
SEM ESCALA



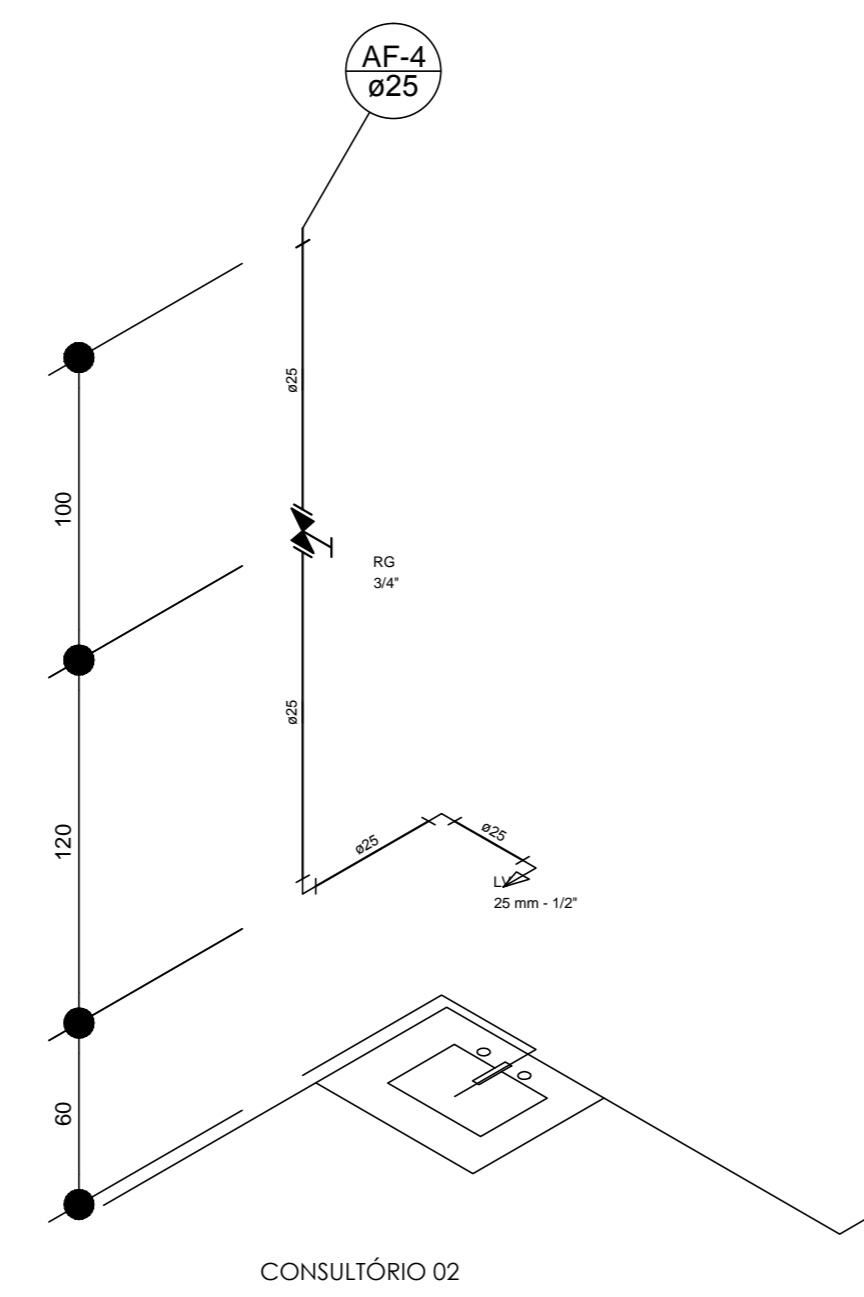
Detalhe H1  
escala 1:25

Lista de Materiais	
Meias	
Registro Globo	2 PC
1 1/2"	
PVC (rígido soldável)	
Adapt sólido c/ flange livre p/ cx. d'água	2 PC
50 mm - 1 1/2"	
Adapt sólido curto cobota-rosca p registro	4 PC
50 mm - 1 1/2"	
Joelho 90° soldável	6 PC
50 mm	
Joelho de redução 90° soldável	8 PC
40 mm - 3/2"	
Tubos	
25 mm	1,23 m
50 mm	30,51 m
Tê 90° soldável	6 PC
50 mm	
Legenda das indicações	
RG	Registro globo c/ PVC soldável - 1 1/2"
Legenda Detalhada	
RG	Registro globo c/ PVC soldável - RG
Meias	
Registro Globo	1 PC
1 1/2"	
PVC (rígido soldável)	
Adapt sólido curto cobota-rosca p registro	2 PC
50 mm - 1 1/2"	

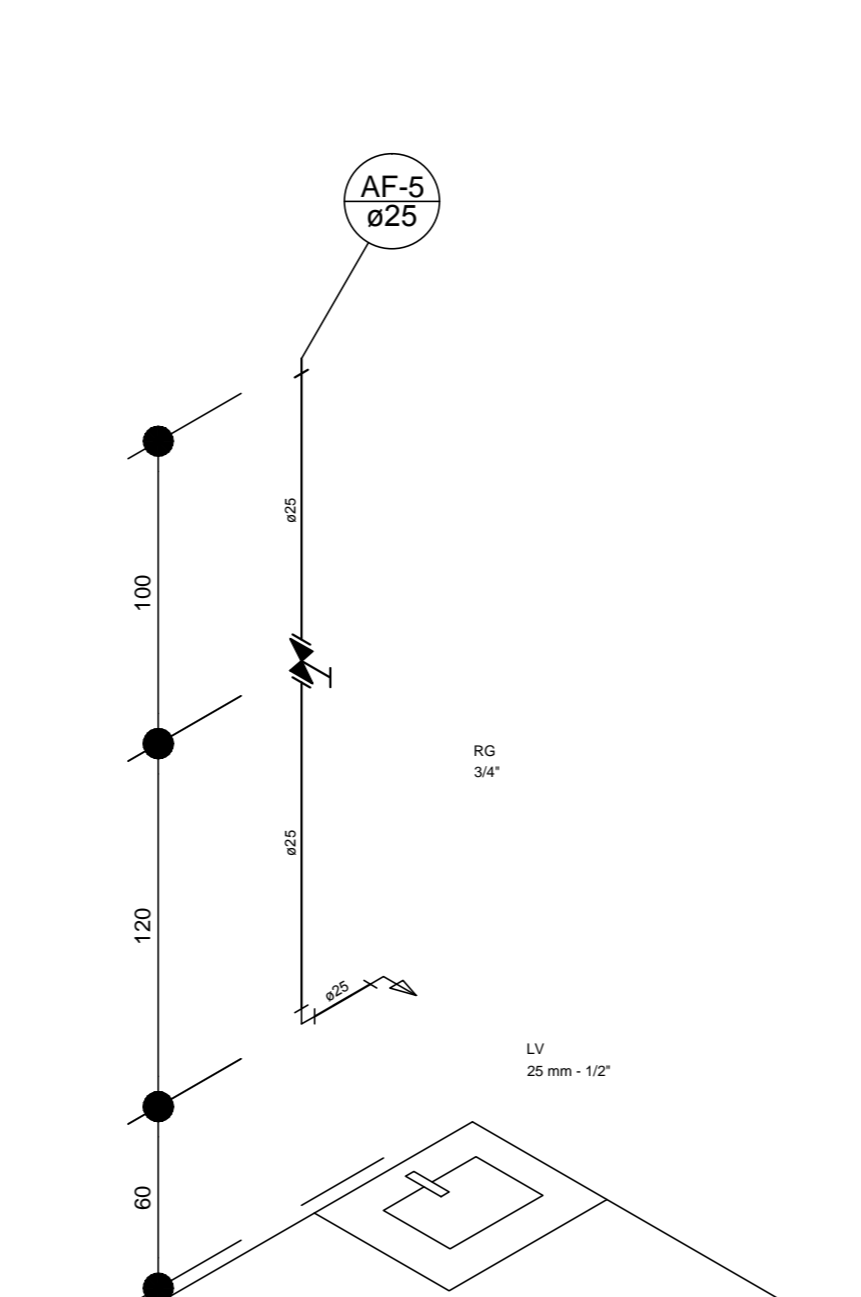


Detalhe H2  
escala 1:25

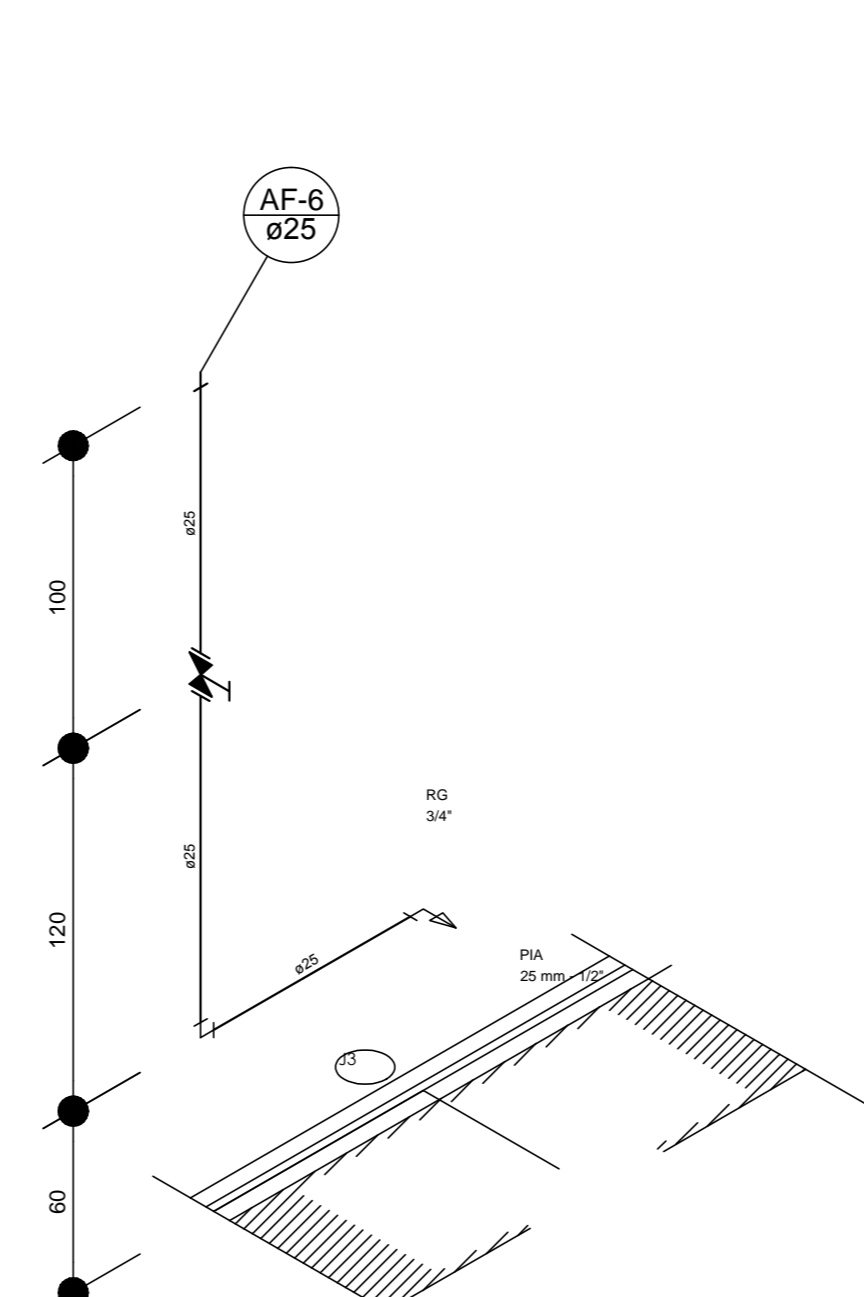
Detalhe H3  
escala 1:25



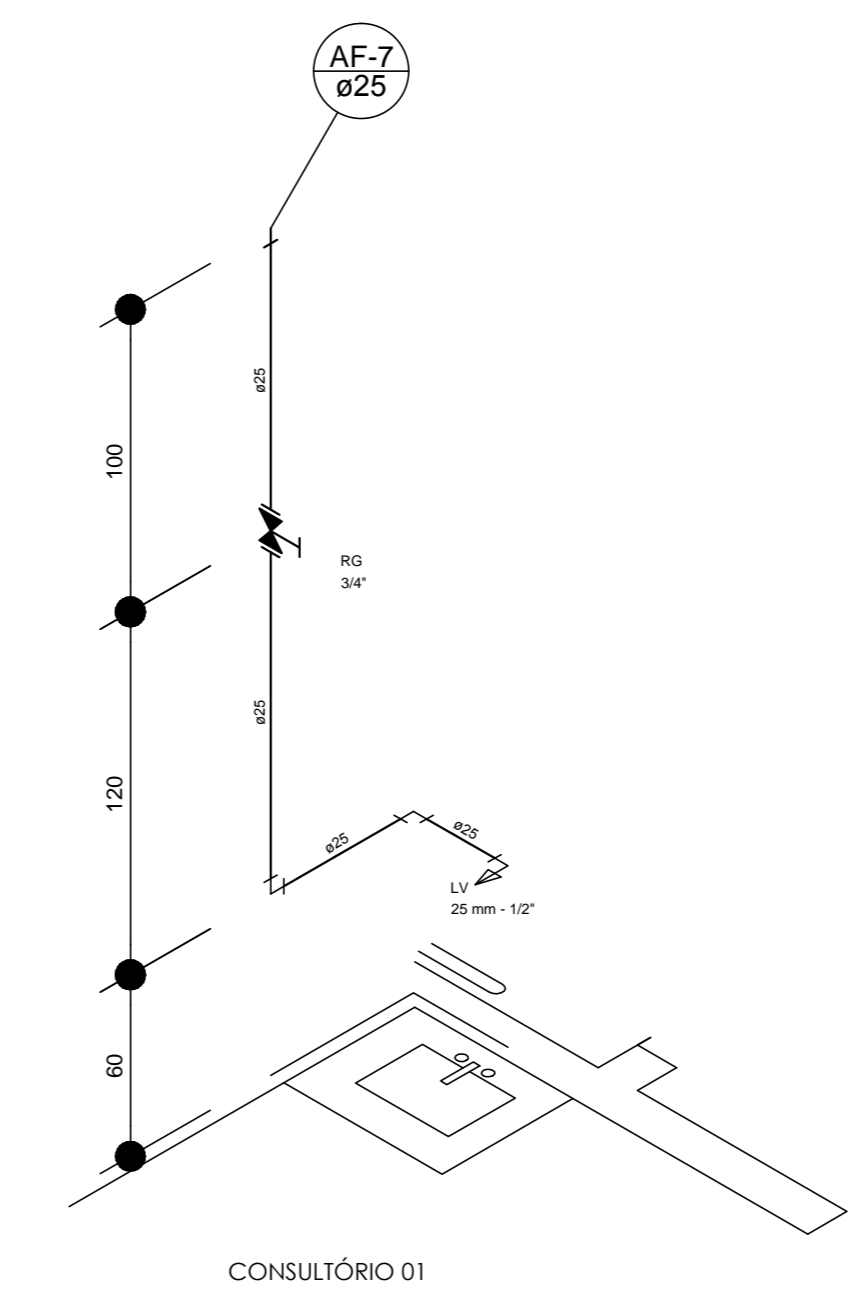
Detalhe H4  
escala 1:25



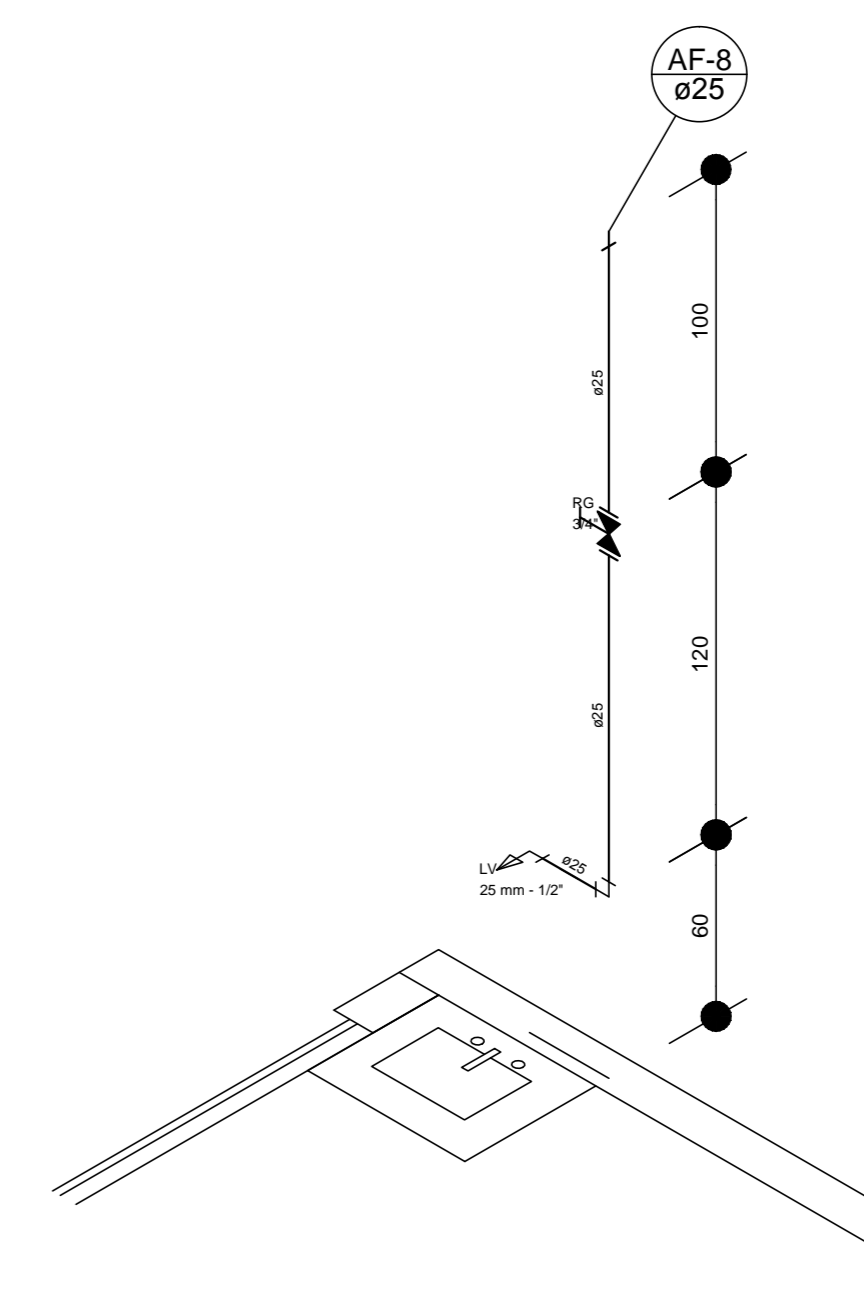
Detalhe H5  
escala 1:25



Detalhe H6  
escala 1:25



Detalhe H7  
escala 1:25



Detalhe H8  
escala 1:25

PROJETO HIDRAULICO	
CARACTERÍSTICA: OBRA PÚBLICA - CEME (Centro de Especialidades Médicas)	PARCELAS: 01/01
PROJETO: PLANTA DE ALIMENTAÇÃO DE ÁGUA E DETALHES	AUTOR DO PROJETO:
PREFEITURA MUNICIPAL DE PORTO NACIONAL - TO	ITALDO MENDES FERREIRA SOUZA ENGENHEIRO CIVIL - CREA - 120338-0/TO
ÁREAS:	PROPRIETÁRIO: PREFEITURA PORTO NACIONAL Construindo um novo tempo
CONTÉUDO: PLANTA DE ALIMENTAÇÃO DE ÁGUA E DETALHES LISTA DE MATERIAIS LEGENDA DETALHADA DETALHES	
ESCALAS:	DATA: JUNHO 2016