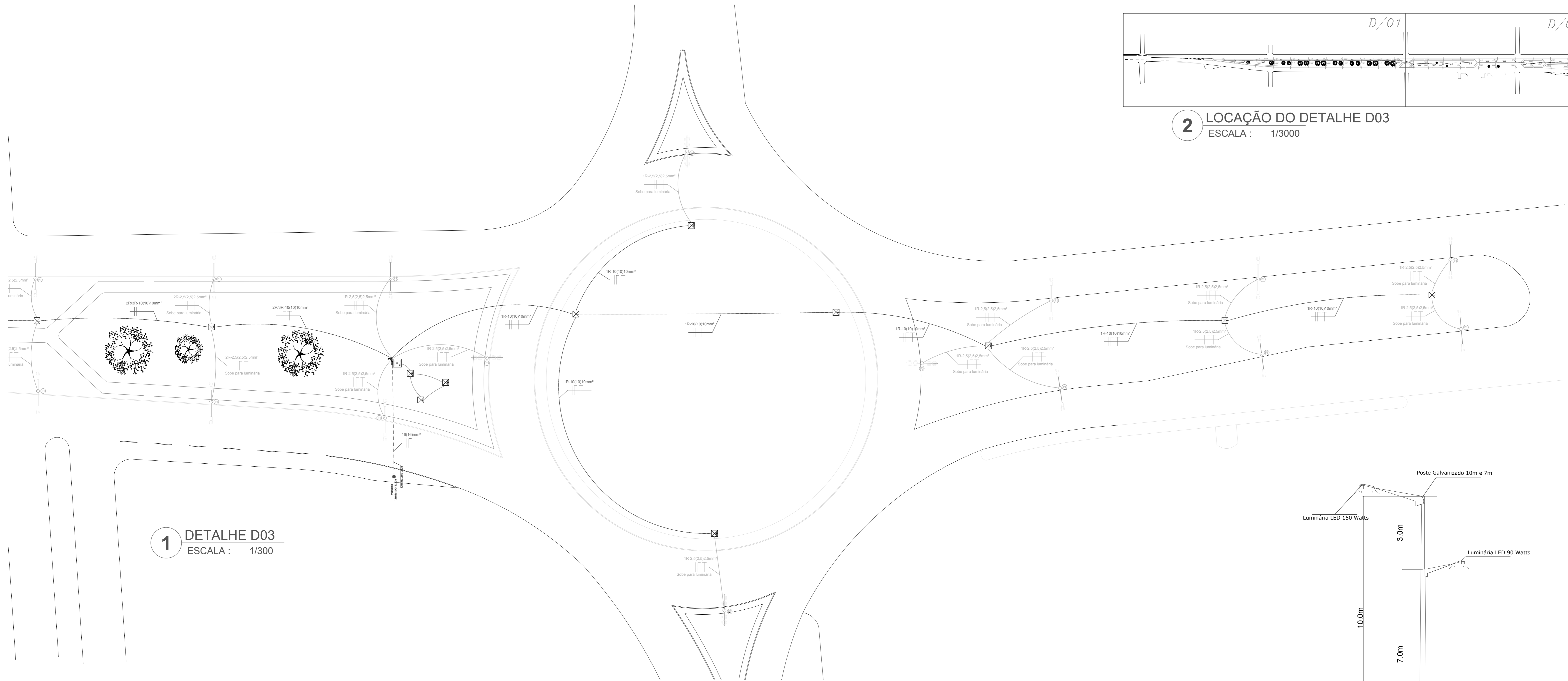
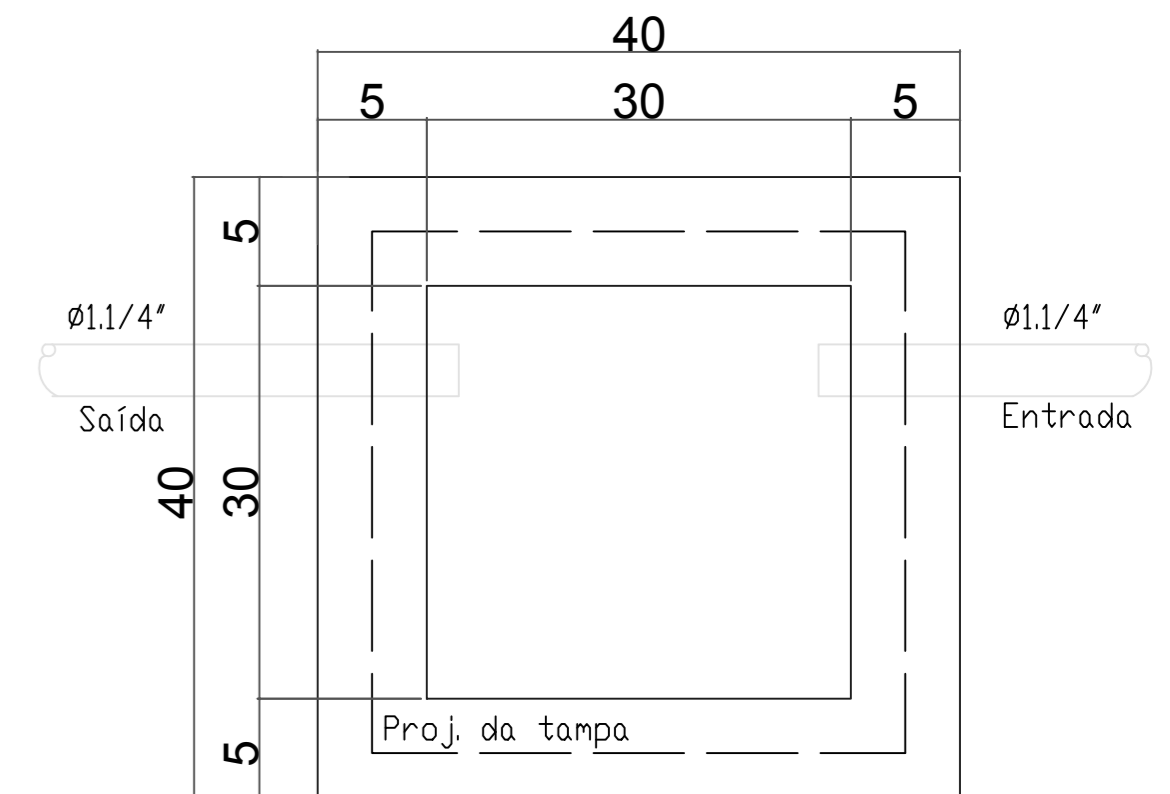


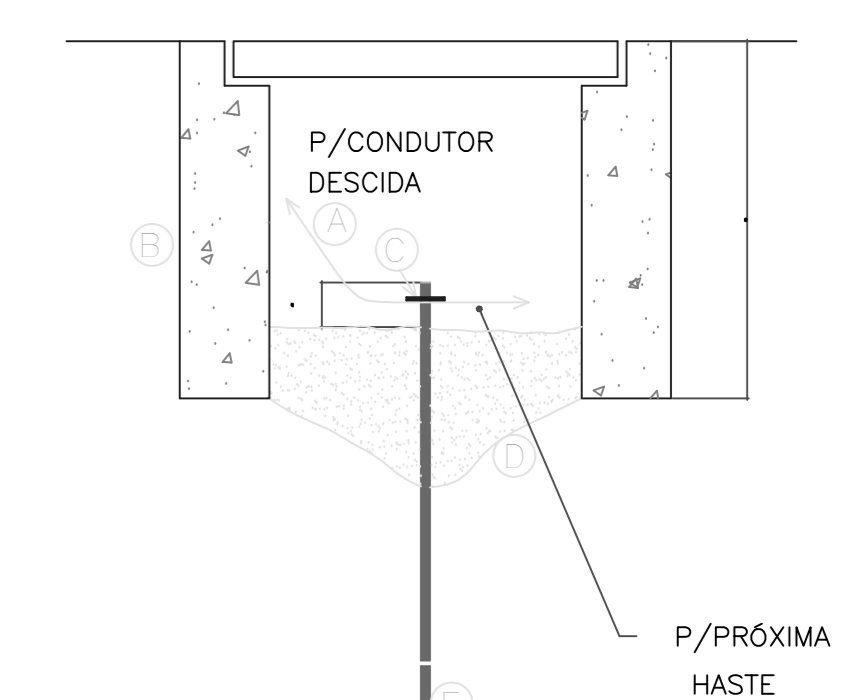
**2** LOCAÇÃO DO DETALHE D03  
ESCALA: 1/3000



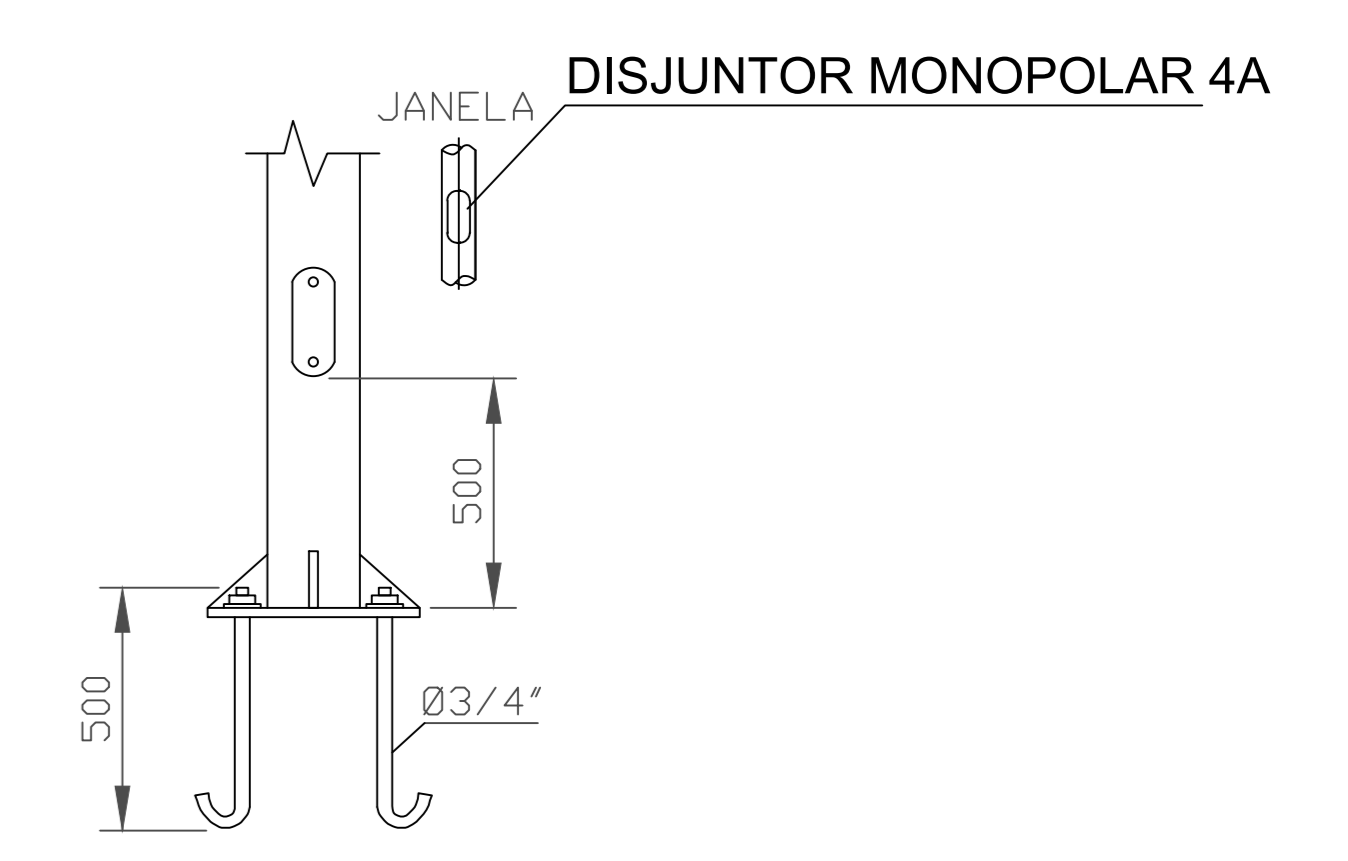
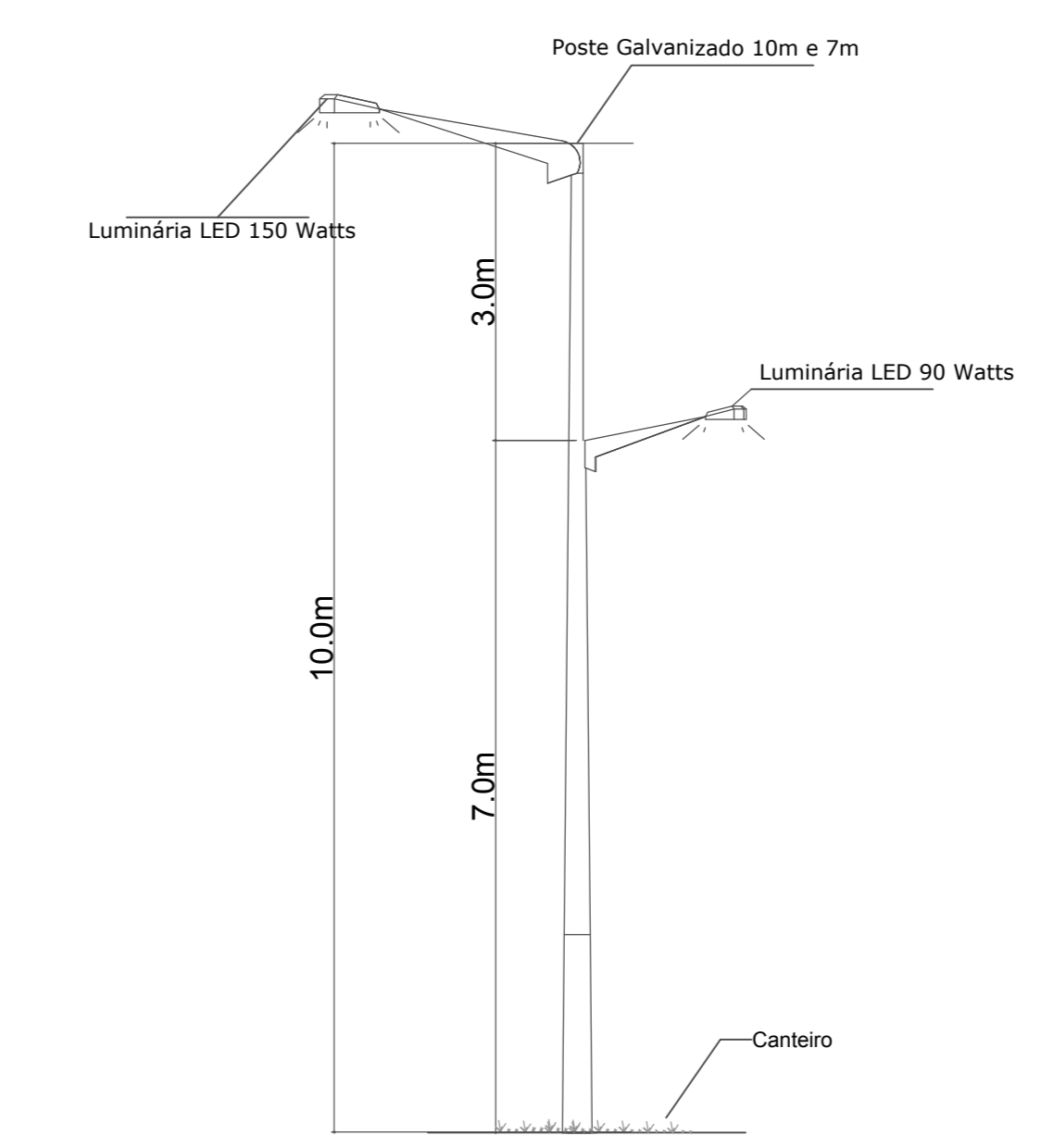
**1** DETALHE D03  
ESCALA: 1/300



PLANTA BAIXA (CP)  
SEM ESCALA



CORTE\_CAIXA  
Sem escala



DETALHE FLANGE E CHUMBADOR  
S/ ESCALA

**QUADRO DE MATERIAL ELÉTRICO PARA SAÍDA NORTE**

Item	MATERIAL	Descrição	Quantidade
1	Quadro Acrílico para Medição	Und	1
2	Quadro de Distribuição Monofásico	Und	1
3	Contatora Monofásica 220V de 25A	Und	3
4	Disjuntor Monofásico de 4A	Und	52
5	Cabo PP 3 vias 10mm <sup>2</sup>	metros	950
6	Cabo Flexível 2,5mm <sup>2</sup> (vermelho)	metros	1565
7	Cabo Flexível 2,5mm <sup>2</sup> (azul)	metros	1565
8	Cabo Flexível 2,5mm <sup>2</sup> (verde)	metros	1565
9	Cabo de Cobre Nu 25mm <sup>2</sup>	metros	45
10	Relé Fotoelétrico 220V	Und	3
11	Hastes de Aterramento 5/8" x 300cm	Und	34
12	Conector de cobre para Aterramento tipo Split Bolt	Und	34
13	Eletroduto Rígido 1"	metros	1565
14	Eletroduto Rígido 1,1/4"	metros	960
15	Postes Duplos Ornamentais Galvanizados de 10 metros(P1)	Und	40
16	Postes Simples Ornamentais Galvanizados de 10 metros(P2)	Und	12
17	Postes Duplos Galvanizados(Tipo Veleiro) de 12 metros(P3)	Und	4
18	Luminárias de Led 90w	Und	40
19	Luminárias de Led 150w	Und	52
20	Cabo PP 3 vias 16mm <sup>2</sup>	metros	40
21	Caixa de Passagem 40x40x50cm	Und	34
22	Caixa de Inspeção 80x80x80cm	Und	1

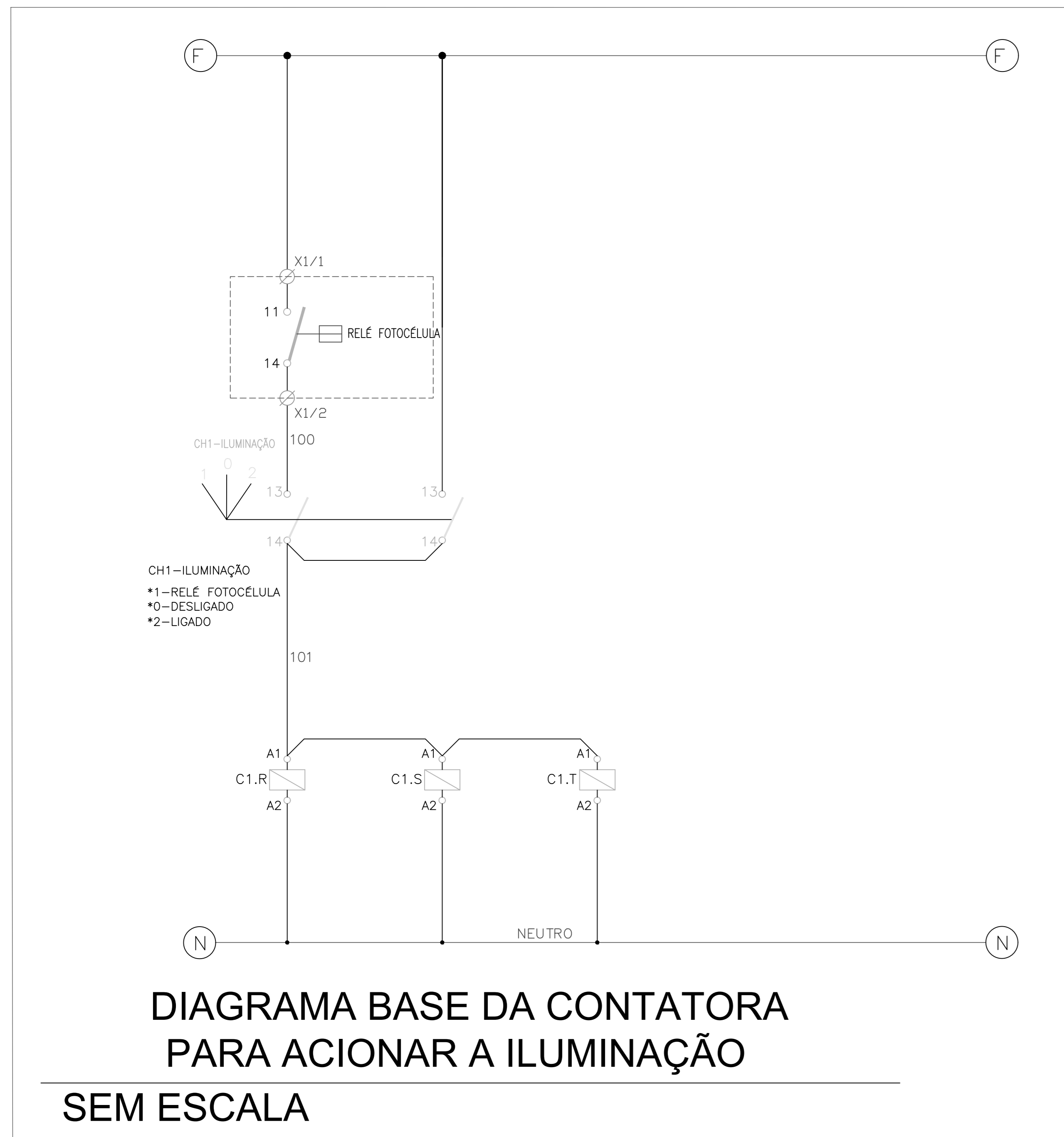
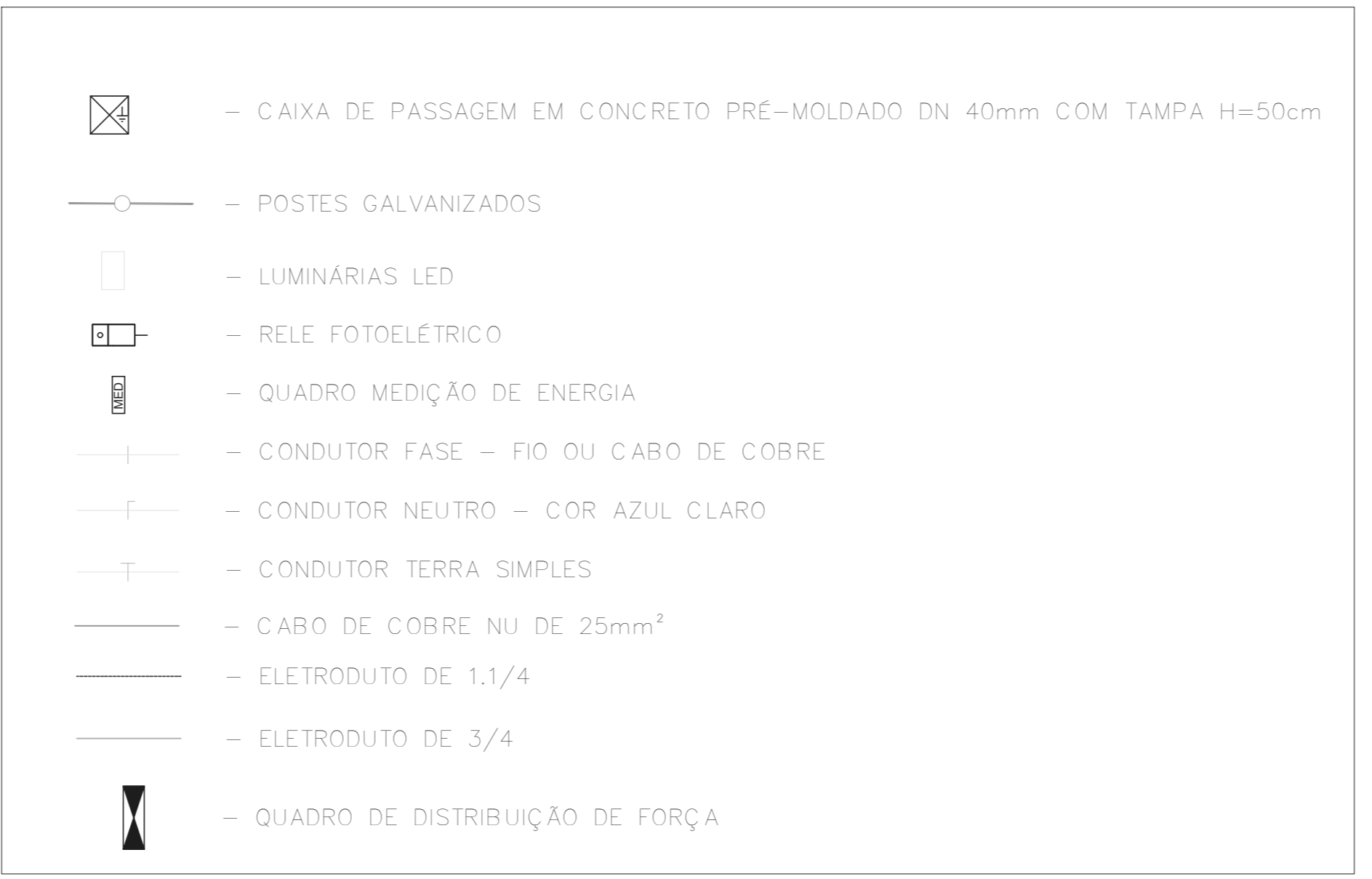
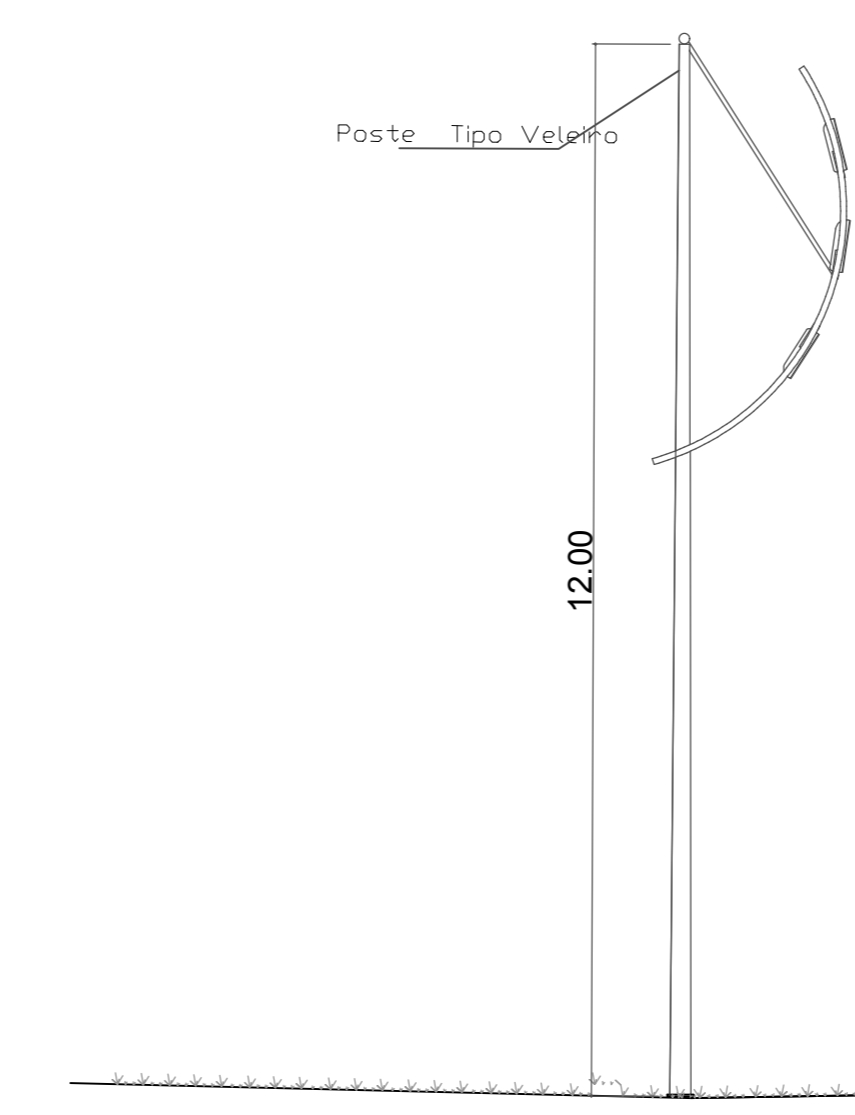
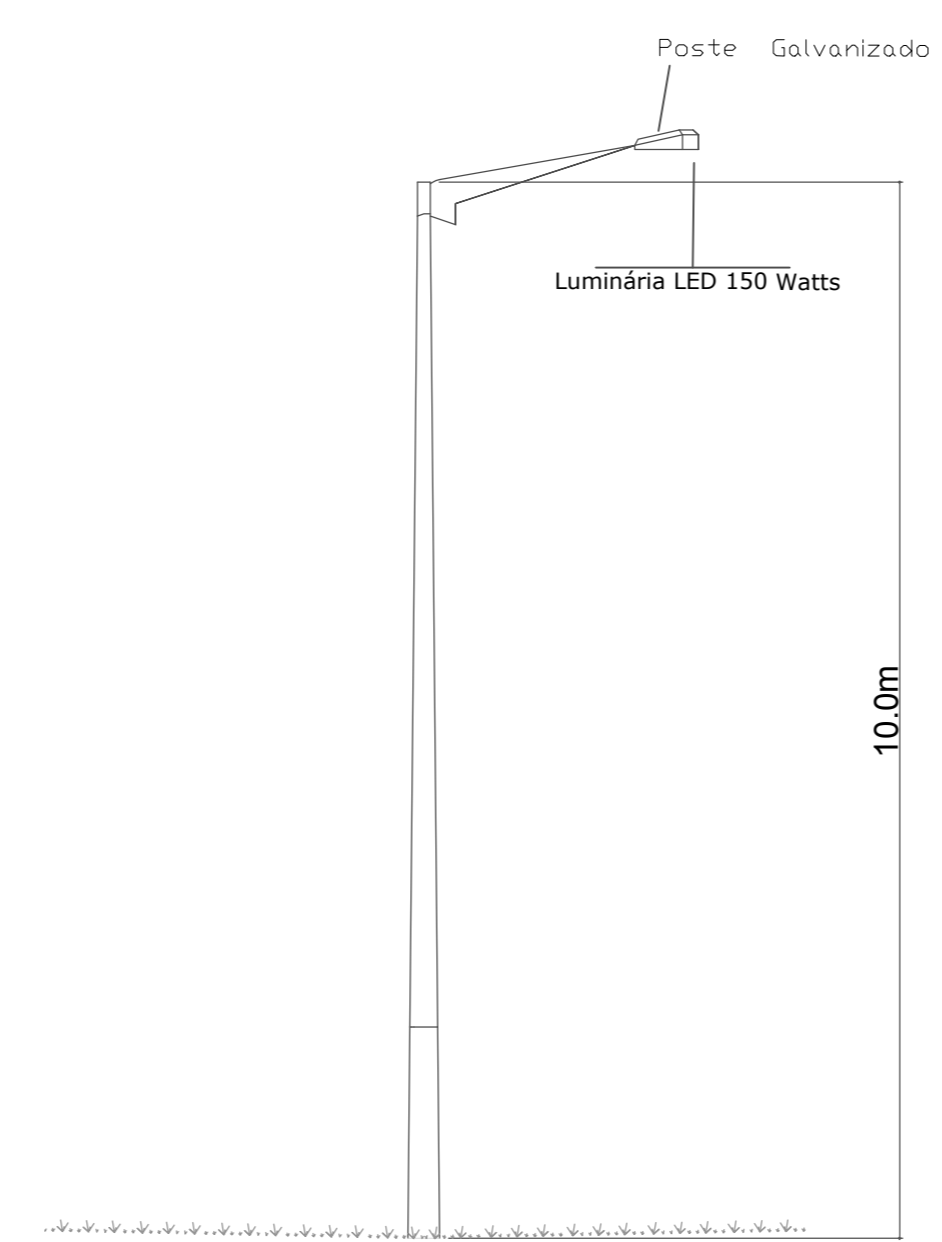
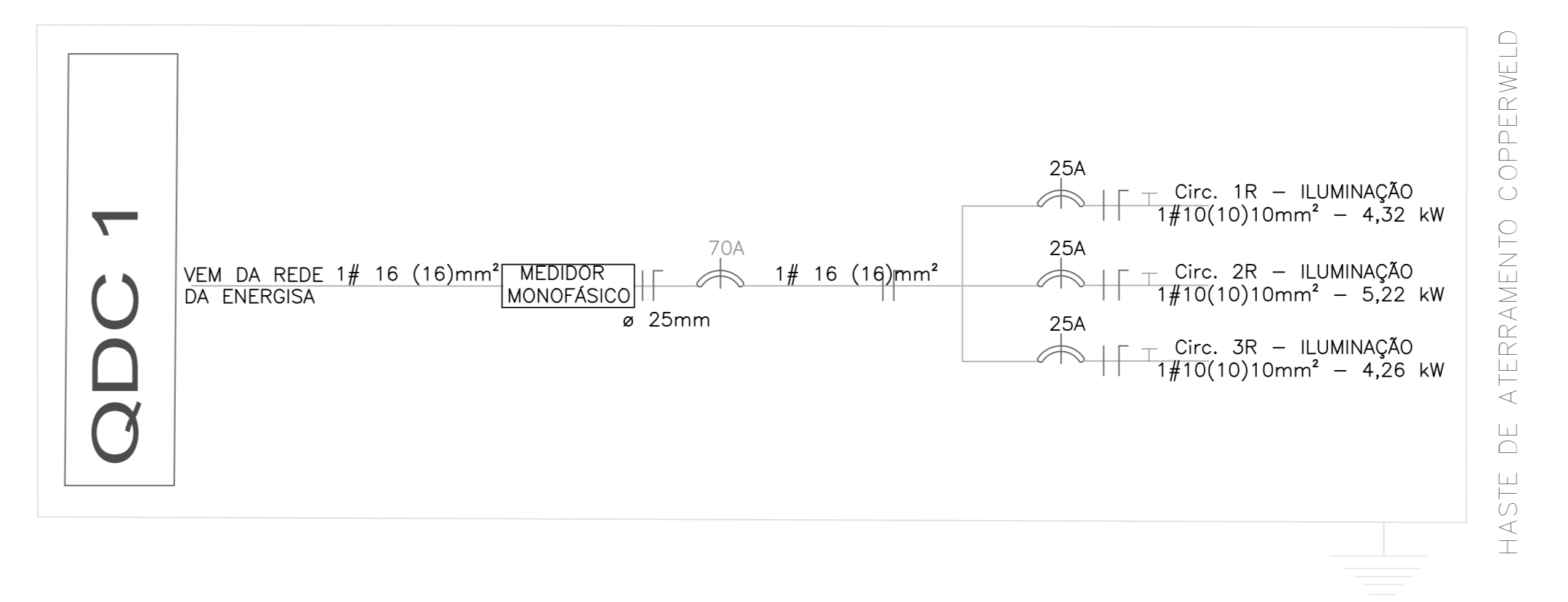


DIAGRAMA BASE DA CONTATORA  
PARA ACIONAR A ILUMINAÇÃO  
SEM ESCALA



**QUADRO GERAL DE CARGAS DO PARQUE DO GUARIBA**

Circuito	Quantidade/Descrição	Carga		Contadora Circuito (A)	Disjuntor Individual(A)	Condutor (mm <sup>2</sup> )	Condutor Individual (mm <sup>2</sup> )	Finalidade
		Unitário (W)	Total (kW)					
1R	08 Lâmpadas de Led 90	720	0,72	25	4	10	2,5	Iluminação Pública
	24 Lâmpadas de Led 150	3600	3,60	25	4	10	2,5	Iluminação Pública
2R	18 Lâmpadas de Led 90	1620	1,62	25	4	10	2,5	Iluminação Pública
	24 Lâmpadas de Led 150	3600	3,60	25	4	10	2,5	Iluminação Pública
3R	14 Lâmpadas de Led 90	1260	1,26	25	4	10	2,5	Iluminação Pública
	20 Lâmpadas de Led 150	1800	1,80	25	4	10	2,5	Iluminação Pública
CARGA TOTAL DO QUADRO		13,8	13,8	70				



**PROJETO ELÉTRICO - PORTAL**

CARACTERÍSTICA: OBRA PÚBLICA - PORTAL DE ENTRADA NORTE

INSCRIÇÃO: RODOVIA TO 060 - PORTO NACIONAL - TO | SAÍDA PARA PALMAS

PROPRIETÁRIO: ROGER DE SOUZA SOUZA ENGENHEIRO ELETRICISTA - 3046395/TO

ÁREAS: PREFEITURA DE PORTO NACIONAL GOVERNANDO PARA TODOS

PROJETA: DATA: MARÇO 2017 CONTEÚDO: DETALHE D03 / LOCAÇÃO DO DETALHE D03 QUADRO DE CARGAS / DETALHES LISTA DE MATERIAIS